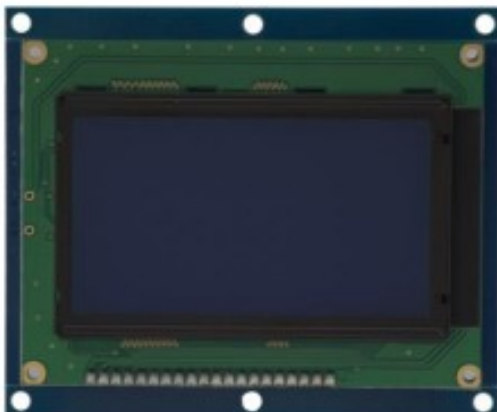
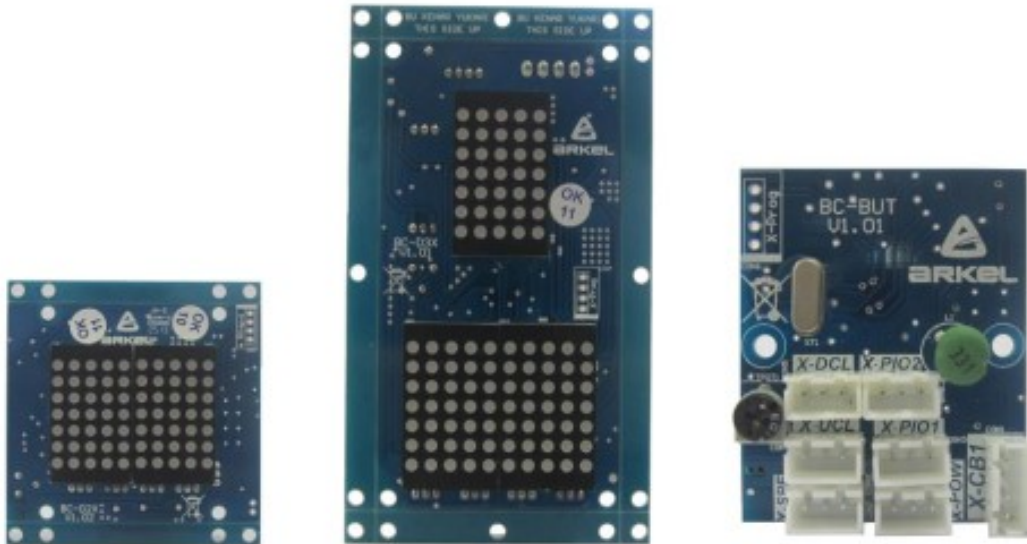


BC-D2x, BC-D3X, BC-BUT, BC-LCDA, BC-LCD10555



Kezelési útmutató

Kiadja: Dia-Vil Kft.

Kiadás dátuma: 2019

Kézikönyv verzió: v1.00

Ez a kézikönyv útmutatásul készül Arkel típusú eszközzel rendelkező felhasználók számára. A kézikönyvben található dokumentációk a Dia-Vil Kft. tulajdonát képezik, azok továbbterjesztése, újrafelhasználása, publikálása részben, vagy egészben bármilyen formában, annak a kiadó általi előzetes írásos beleegyezése nélkül szigorúan tilos! A gyártó fenntartja a jogot a változtatásra, fejlesztésre bármelyik termékével kapcsolatban.

A termék gyártója és a kiadó semminemű felelősséget nem vállal a leírásban szereplő esetleges hibákból adódó károkért és sérülésekért.

1. Technikai jellemzők

Általános		
Méretetek (Szé*Ma*Mé) mm (Legkisebb méretek)	BC-D2X	73*77*17 (73*64*17)
	BC-D3X	75*131*17 (60*115*17)
	BC-BUT	40*50*12
	BC-LCDA	113*83*22 (100*70*22)
	BC-LCD10555	135*77*17
Látható méret (hossz*magasság) mm	BC-D2X	46*30 (2 digit 30mm kijelző)
	BC-D3X	23*30 (1 digit 30mm kijelző) 46*30 (2 digit 30mm kijelző)
	BC-BUT	Kijelző nélkül
	BC-LCDA	72*40 (kék-fehér)
	BC-LCD10555	105*55 (piros/zöld/kék/fehér/sárga/narancs/türkiz/lila)
Tömeg (g)	BC-D2X	40
	BC-D3X	62
	BC-BUT	13
	BC-LCDA	116
	BC-LCD10555	111
Működési hőmérséklet		0 - 60°C

Elektromos jellemzők		
Működési feszültség	24VDC (18-30VDC) (X-CB1 és X-CB2 csatlakozóból)	
Áramfelvétel	BC-D2X	0,24W @ 24VDC(Min)* 0,72W @ 24VDC (Max)**
	BC-D3X	0,30W @ 24VDC (Min)* 0,80W @ 24VDC (Max)**
	BC-BUT	0,30W @ 24VDC
	BC-LCDA	0,90W @ 24VDC (Max)***
	BC-LCD10555	
Gomb bemenet	Minden vezérlő panel (1 kimenetre)	0,07W @ 24VDC
Gomb kimenet	Minden vezérlő panel (4 kimenetre)	2W @ 24VDC (Normál) 3W @ 24VDC (Maximum)
Áram kimenet (X-POW)	24V (Max 200mA)	
Hangjelzés kimenet (X-SPE)	0,5W	

Jellemzők:

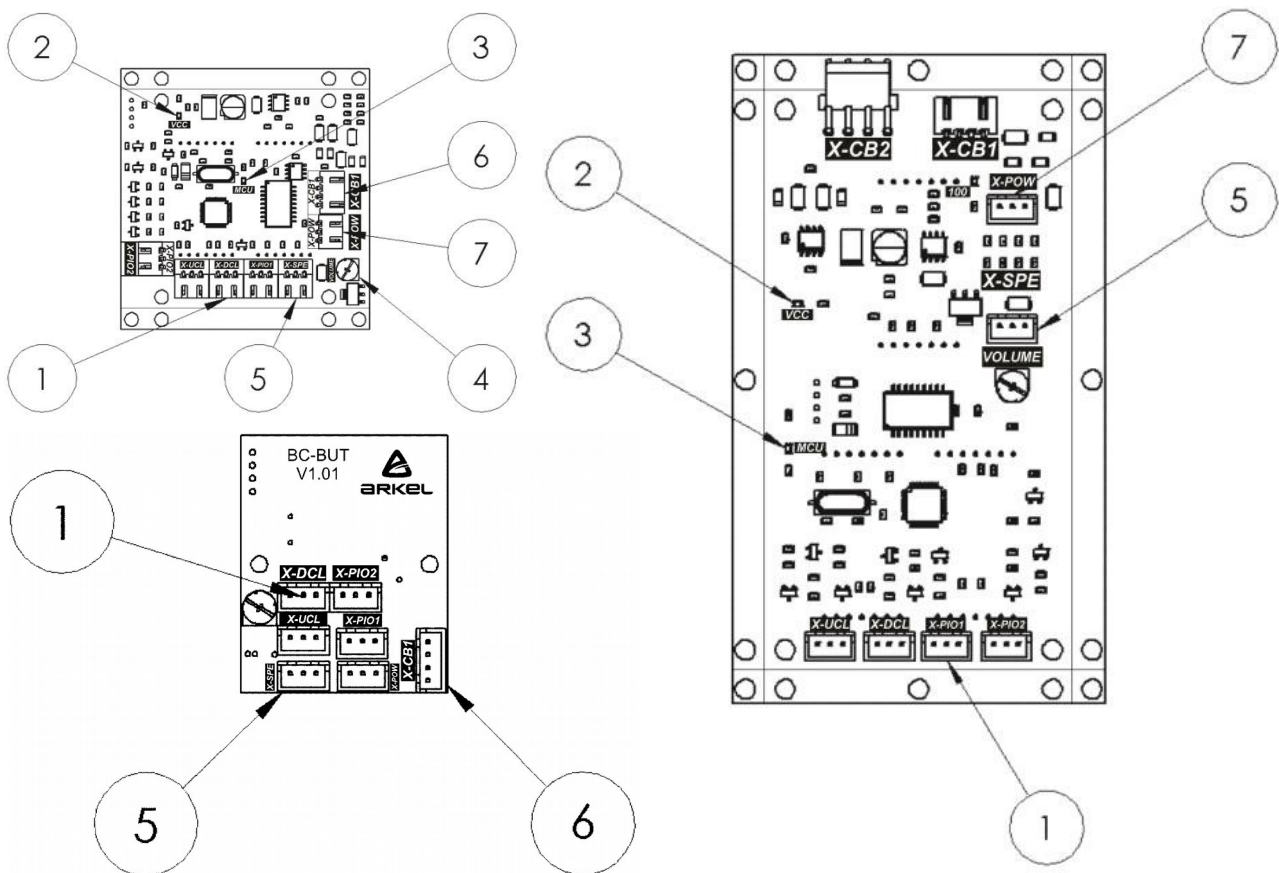
- 2 hívógomb bemenet
- 2 programozható ki/bemenet csatlakozó
- Hangjelzés kimenet (gong)
- Állítható gombhang
- Vízszintes és függőleges felhelyezhetőség (BC-LCDA)
- Programozás, frissítés CANBus-on keresztül

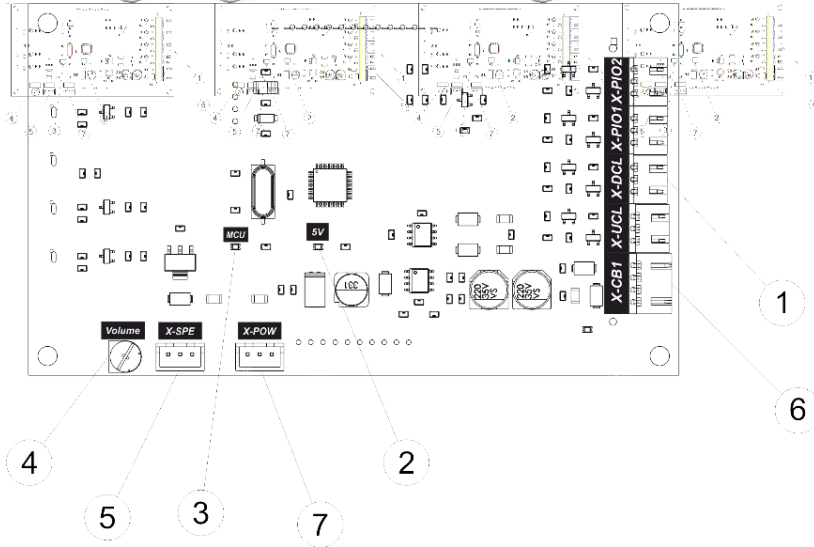
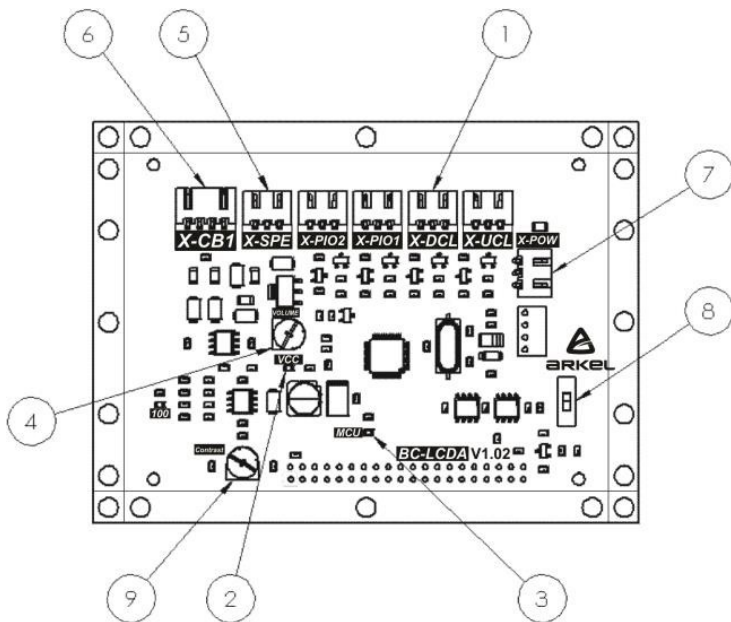
*: Nincs gombjel, LED-ek kikapcsolva, Kijelzőn nincs információ

** : Gombokon jel, LED-ek bekapcsolva, Kijelzőn minden leg világít

***: LCD háttérvilágítás aktív, LED kimenetek bekapcsolva

2. Áttekintés





1. Le-Fel gomb csatlakozó, programozható ki/bemenet

2. 5V LED

3. CPU LED

4. Hangerő szabályzó

5. Hangszóró csatlakozó (X-SPE)

6. CANBus csatlakozó (X-CB1, X-CB2)

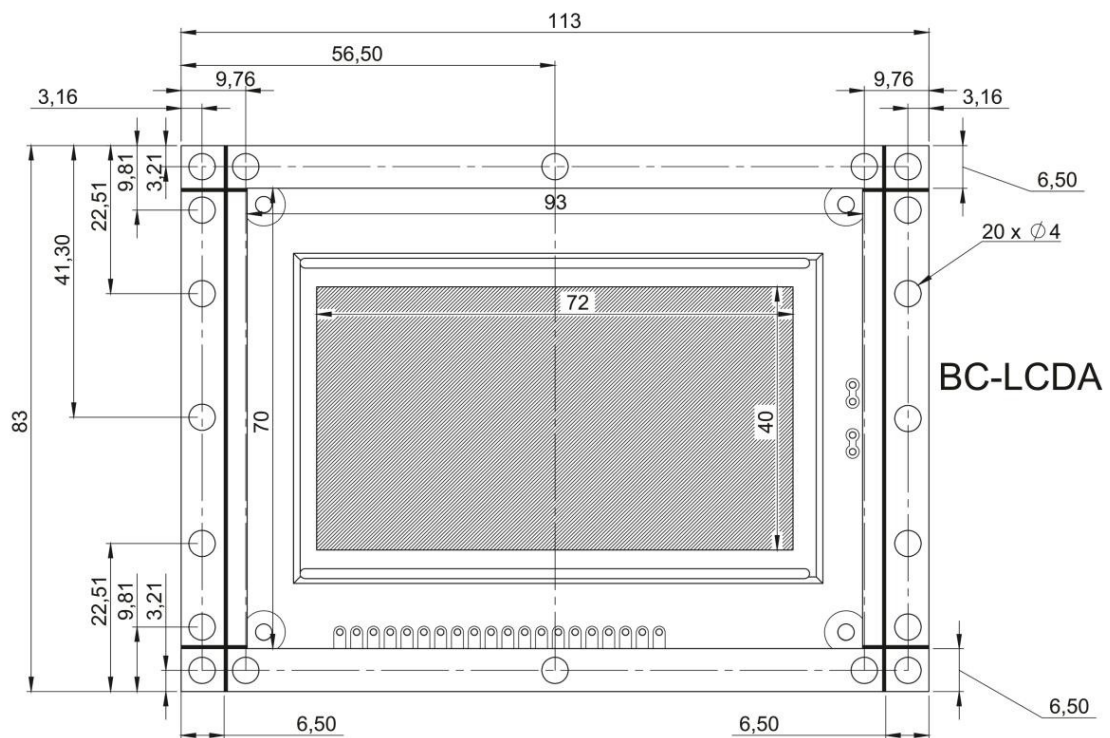
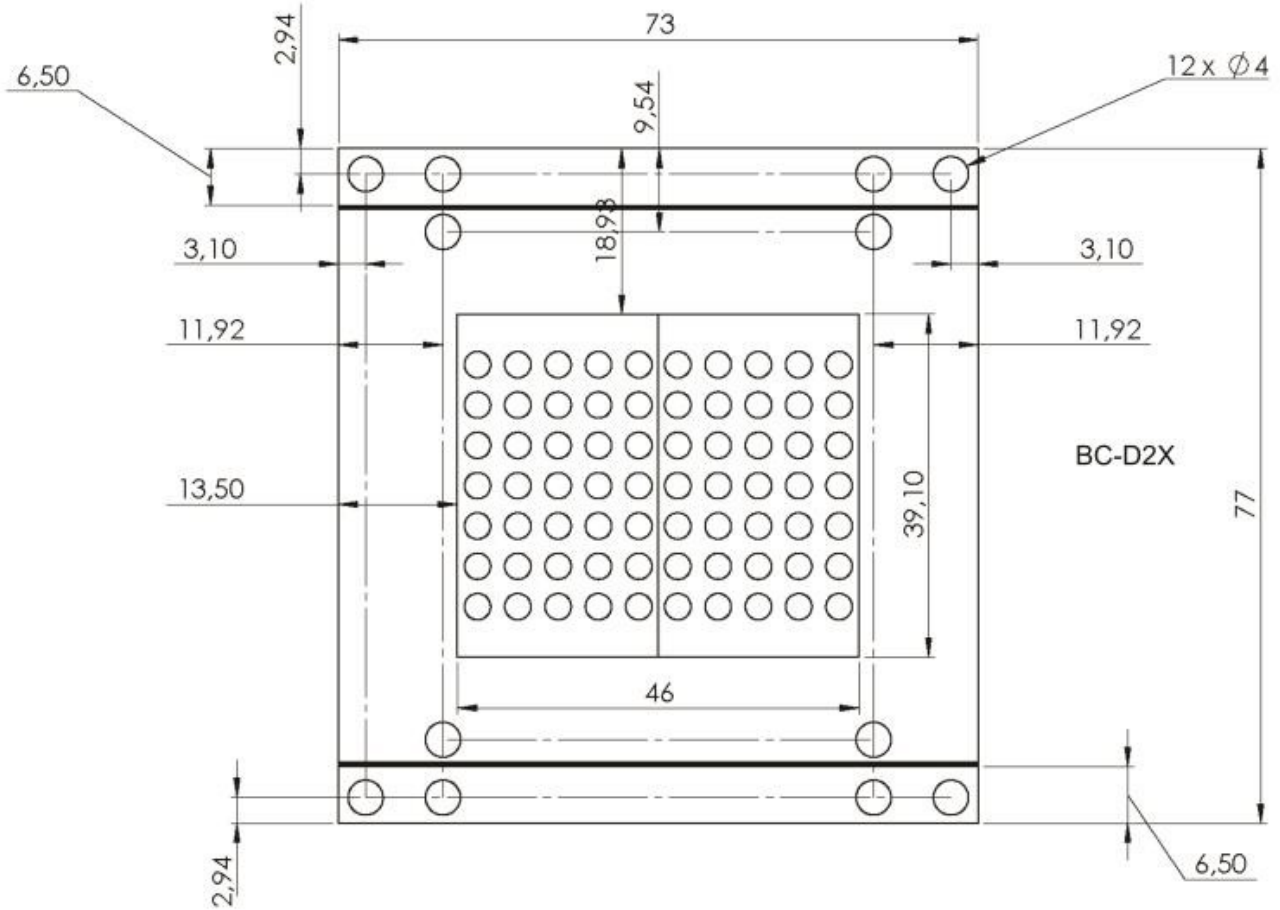
7. Külső 24V áramforrás csatlakozó (X-POW)

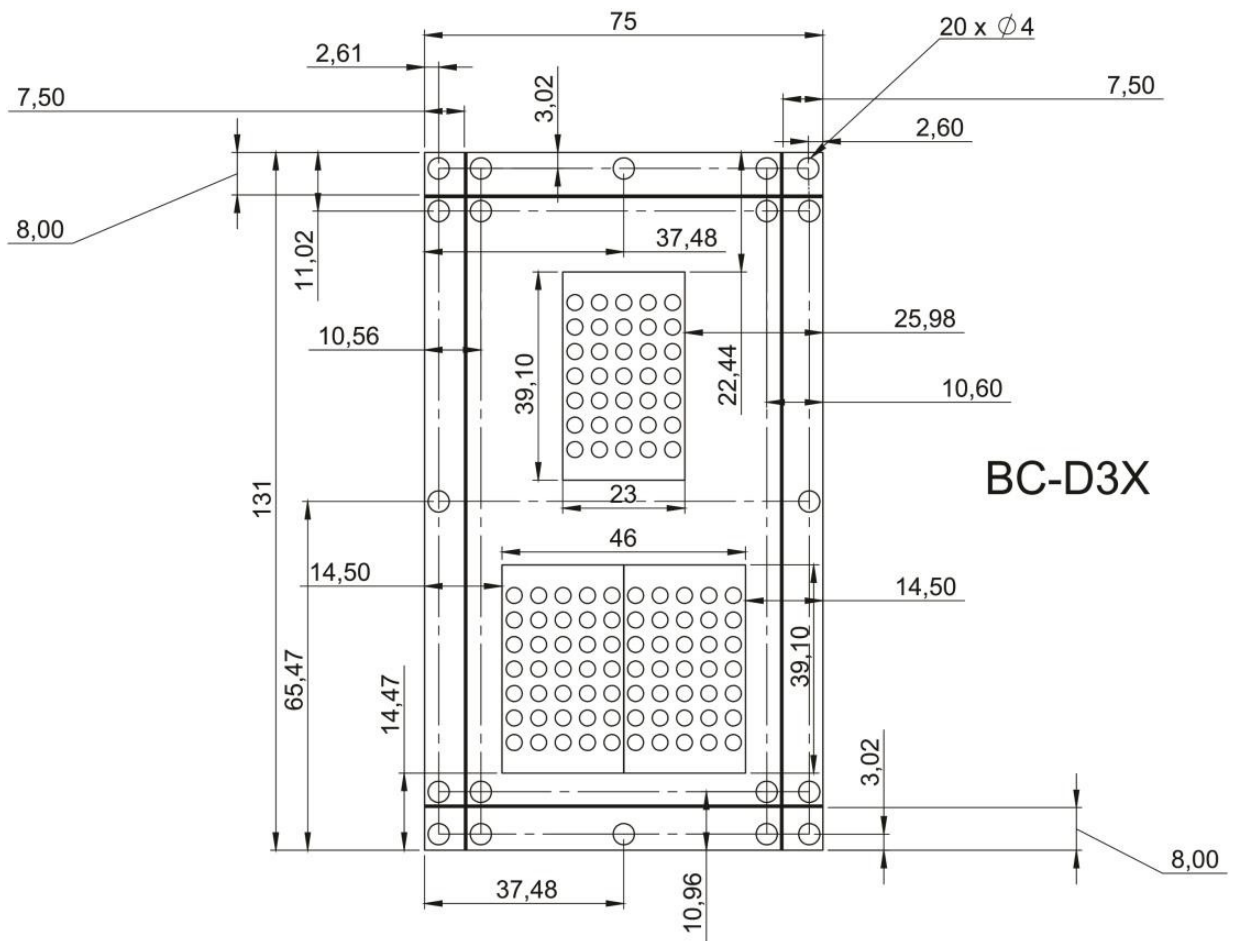
8. BC-LCDA vízszintes/függőleges módváltó

9. BC-LCDA kontraszt állító

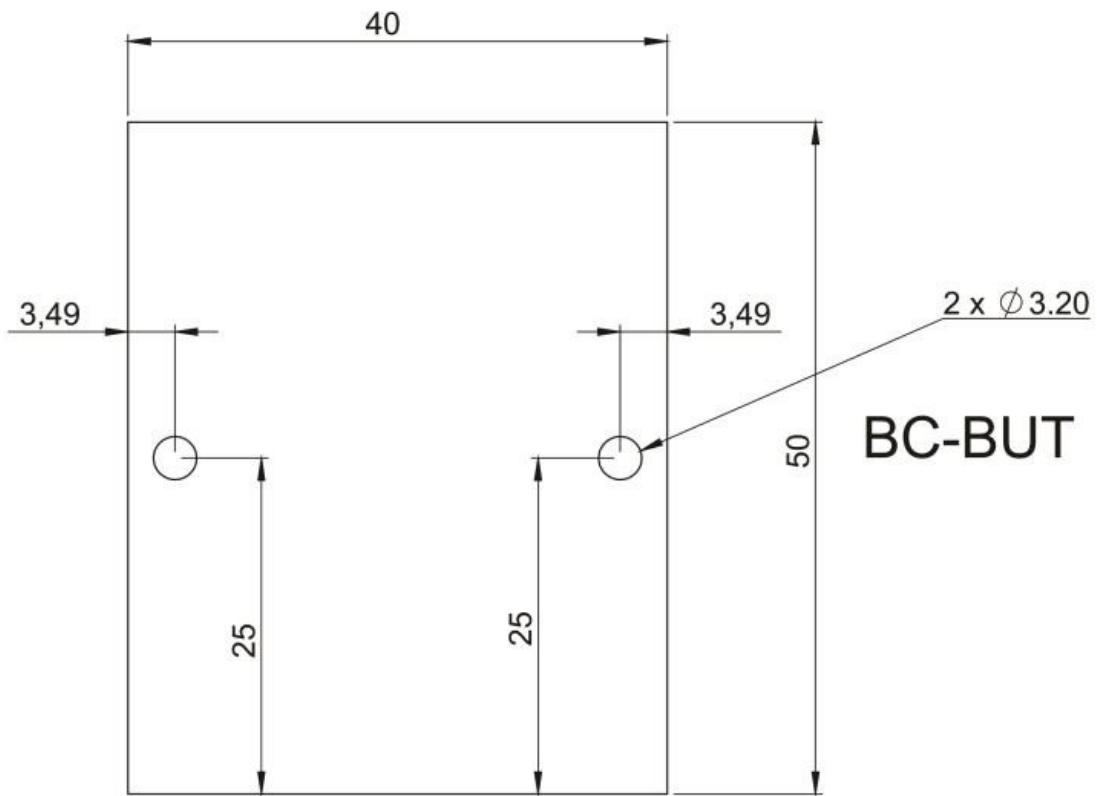
3. Méretek

Panelek méretei mm-ben

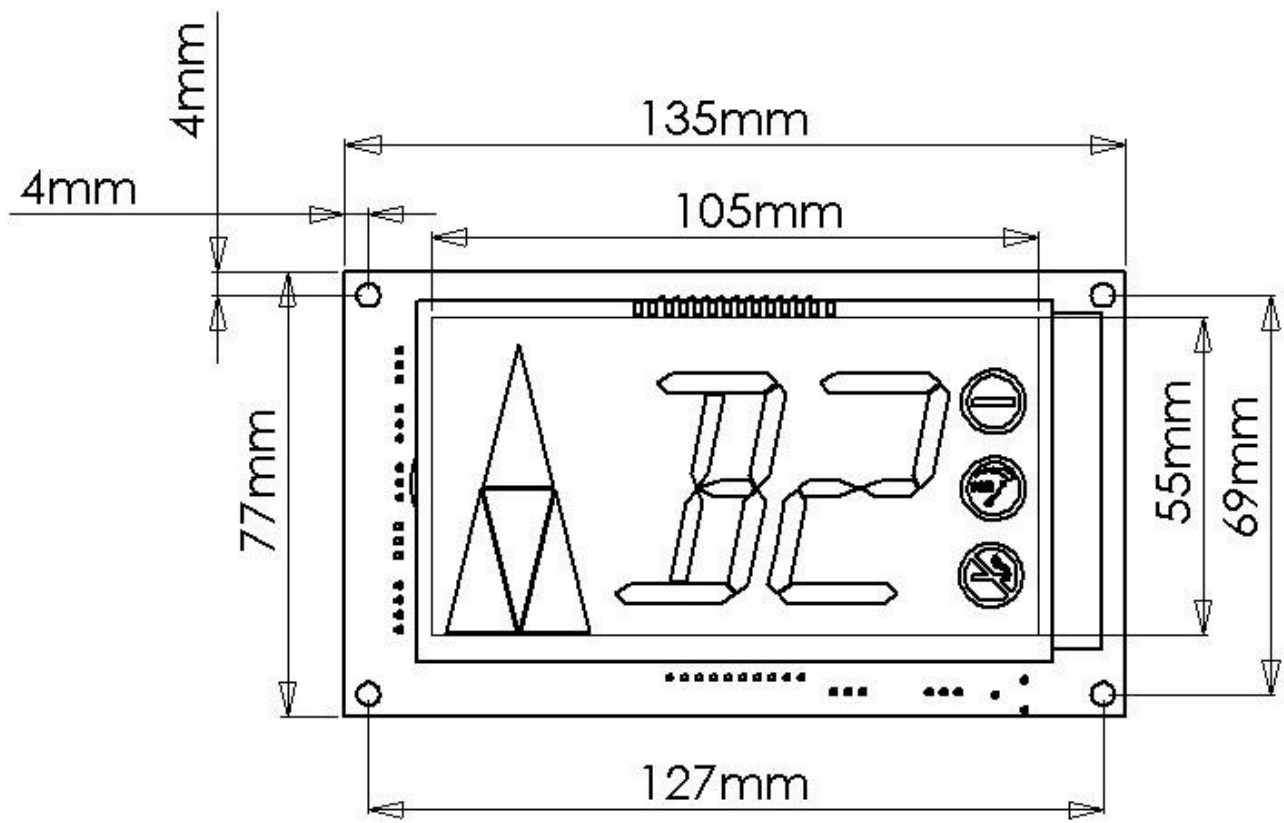




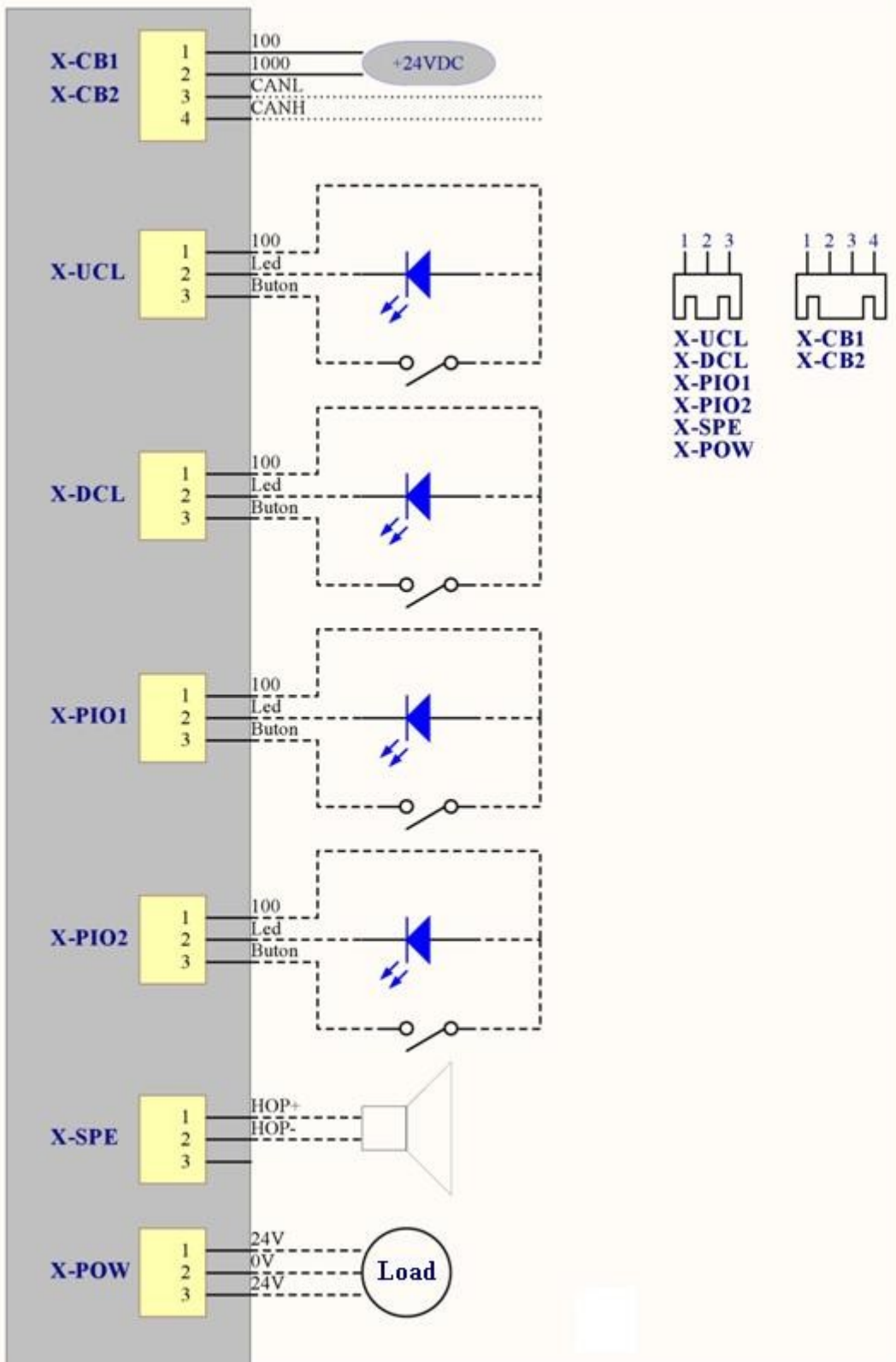
BC-D3X



BC-BUT



4. Vezérlő panel bekötések



5. Beállítások

5.1. Hangerő állítás

A gong hangerejét a „Volume” feliratú potenciométerrel lehet állítani

5.2. BC-LCDA kontraszt beállítás

Az LCD kijelző kontrasztját a „Contrast” feliratú potenciométerrel lehet állítani a BC-LCDA kijelzőnél

5.3. BC-LCDA Beszerelési irány választás

A BC-LCDA kijelző esetében lehetősége van a beépítési irány megválasztására (vízszintes, függőleges). Függőleges használathoz állítsa a BC-LCDA panelen található DIPswitchet „V” állásba. Vízszintes használathoz a DIPswitch legyen „H” állásban.