

# CPC

Fülketabló Vezérlő Panel



Kezelői Kézikönyv

**Kiadja:** Dia-Vil Kft.

**Kiadás dátuma:** 2019

**Kézikönyv verzió:** v1.01

Ez a kézikönyv útmutatásul készül Arkel típusú eszközzel rendelkező felhasználók számára. A kézikönyvben található dokumentációk a Dia-Vil Kft. tulajdonát képezik, azok továbbterjesztése, újrafelhasználása, publikálása részben, vagy egészben bármilyen formában, annak a kiadó általi előzetes írásos beleegyezése nélkül szigorúan tilos! A gyártó fenntartja a jogot a változtatásra, fejlesztésre bármelyik termékével kapcsolatban.

A termék gyártója és a kiadó semminemű felelősséget nem vállal a leírásban szereplő esetleges hibákból adódó károkért és sérülésekért.

# 1. CPC technikai specifikáció

Környezeti	
Méreték (mm) (Sz*H*M)	96*146*15
Tömeg (g)	84
Üzemi hőmérséklet (°C)	0 - 60

Elektromos tulajdonságok	
Üzemi feszültség	24VDC (18-30VDC)
Fogyasztás	Min. 0,35W @ 24VDC* Max 1,40W @ 24VDC**
Gomb bemenetek	0,12W, 24VDC (egy gombnak)
Gomb kimenetek	0,48W, 24VDC (egy gombnak) 16,8W, 24VDC (24 gombnál)
Programozható kimenetek (PT1)	Nyitott gyűjtő (Max. 200mA)
Programozható bemenetek (PI2-4)	+24VDC Aktív Magas (AH)
Vész világítás	Opcionális 12/24V kimenet (Max. 200mA)
Hang kimenet	0,5W hangszóró
Külső áramforrás (BAT-1000)	12VDC (Max. 200mA)

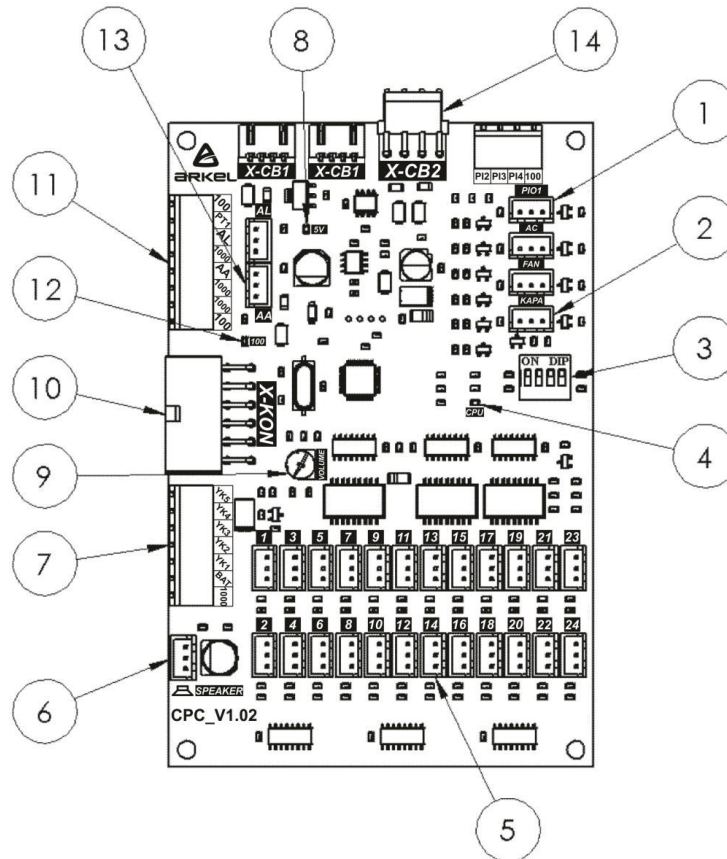
\*: Nincs bejövő hívás, minden LED kikapcsolva, Kijelzők sötétek

\*\* : Aktív hívás, LED-ek világítanak

## 2. Funkció specifikáció

- 24 világító gomb kezelése
- A fülke minden funkciójának kezelése
- CANBus csatlakozó a fülke kijelzőhöz
- Csatlakozás IBC panelhez
- Kaszkád csatlakozás akár 73 gombig A- és B ajtóval
- 3 programozható kimenet és bemenet
- Érzékelő kimenet és hangerőszabályzó
- 5 plusz csatlakozás
- 12V-os kimenet
- Programozható tranzisztoros kimenet

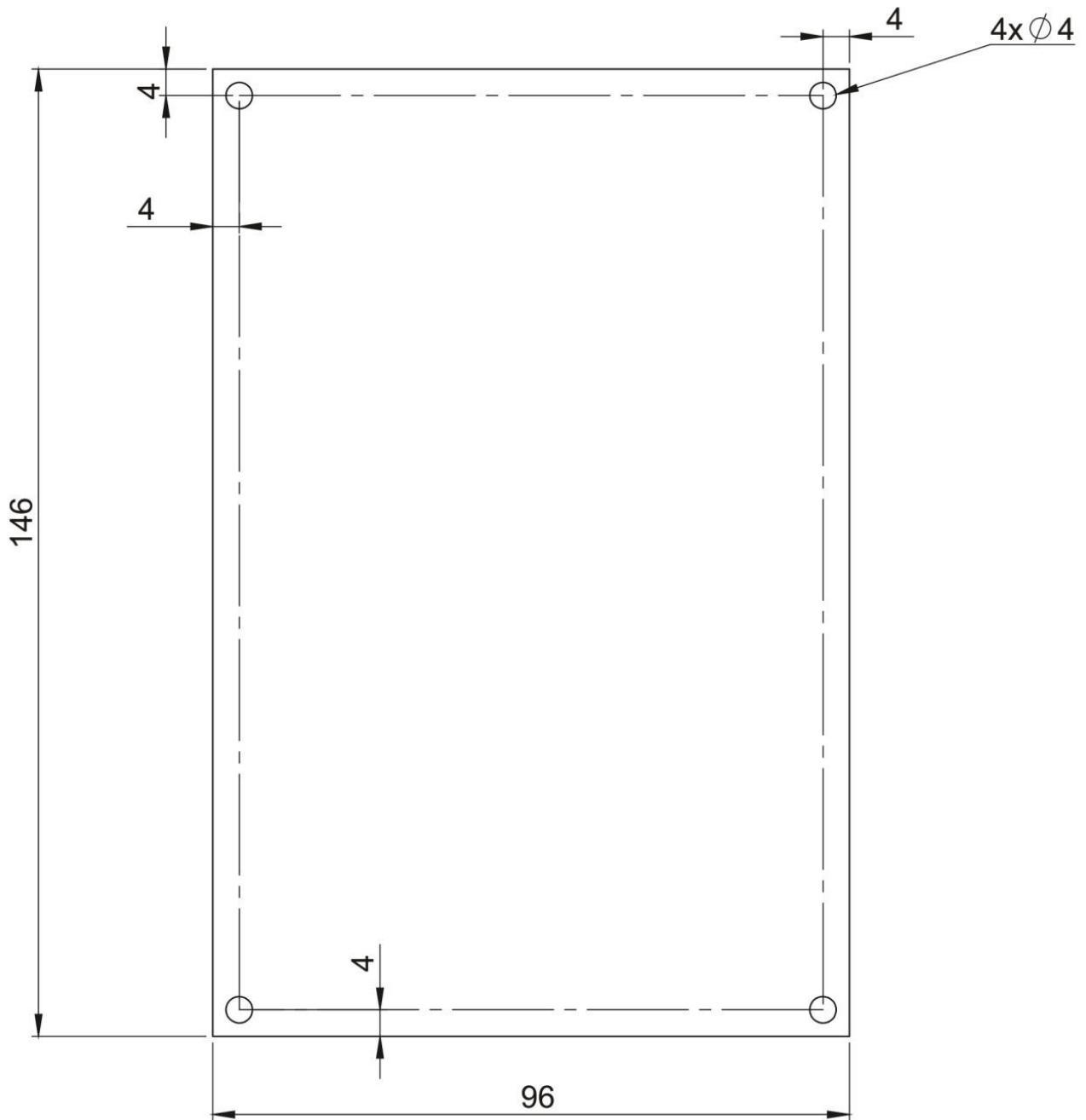
### 3. Panel áttekintése



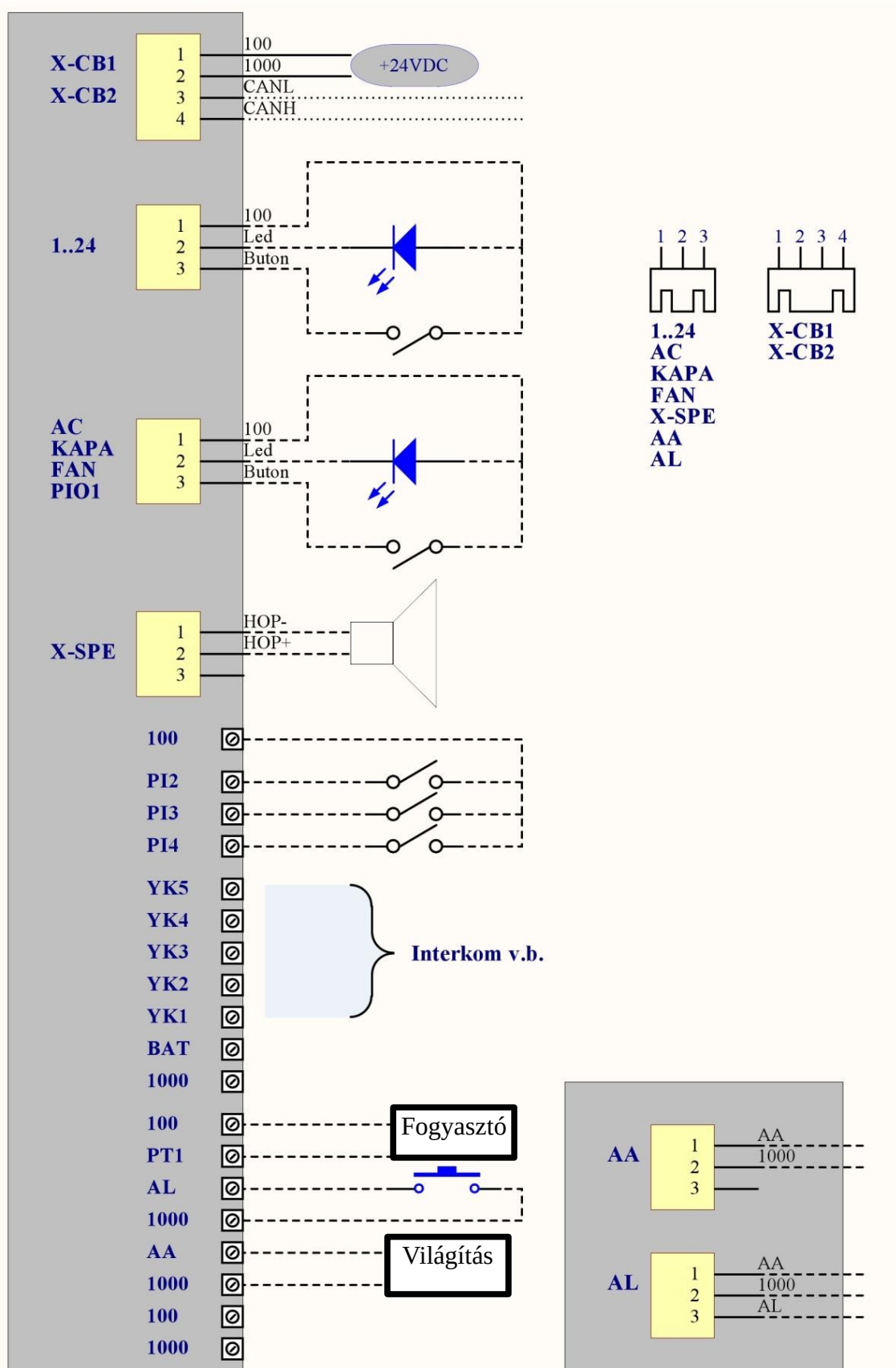
1. Programozható gombbemenet (Arcode és AREM eszközökhöz)
2. Ajtó nyitó/csukó – és ventilátor gomb csatlakozó
3. CPC konfigurációs switch-ek
4. CPU aktivitás LED
5. Hívógomb és gombvilágítás (24 gombhoz)
6. Hangszóró csatlakozás
7. Plusz csatlakozók (pl.: intercom), 12V kimenet
8. 5V üzemi feszültség visszajelző
9. Hangerő szabályzó
10. IBC csatlakoztatási port
11. Programozható tranzistorok, vészvilágítás, vészgomb, 100-1000 csatlakozók
12. 24V üzemi feszültség visszajelző
13. Vészvilágítás, vészgomb csatlakozók
14. CANBus csatlakozó (2 széles, 1 keskeny)

## 4. Méretek

A panel méretei mm-ben



## 5. CPC általános bekötési diagram



## 6. CPC Panel visszajelzők és jelentésük

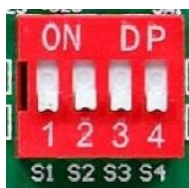
LED	Szín	Világítás	Jelentés
CPU	Zöld	Normál villogás	Mikrovezérlő normál üzemben
		Gyors villogás	Mikrovezérlő betöltés alatt
		Kikapcsolt	Mikrovezérlő hiba
5V	Zöld	Folyamatos világítás	Megfelelő áramellátás
		Kikapcsolt	Áramtalanítva
			100-as LED világít: belső áramellátási hiba
100	Zöld	Folyamatos világítás	24V áramellátás OK
		Kikapcsolt	Hiányzó 24V áramellátás

## 7. CPC beállítások

### 7.1 Hangerő beállítása

Ha a CPC panelt használja érkezőjelzőnek, akkor lehetősége van a panelen található potencióméterrel a hang erejének szabályozására. A hangerő növeléséhez tekerje az óramutató járásával ellentétesen.

### 7.2 CPC konfigurációs beállítások



A CPC Panelt 4 DIPswitch segítségével lehet konfigurálni. A kapcsolókkal a következő funkciókat lehet beállítani:

D1	D2	D3	D4	Funkció
0	0	0	0	Definiálatlan
0	1	0	1	B-ajtó hívógombok
1	0	1	0	A-ajtó hívógombok
1	1	1	1	A/B-ajtó hívógombok