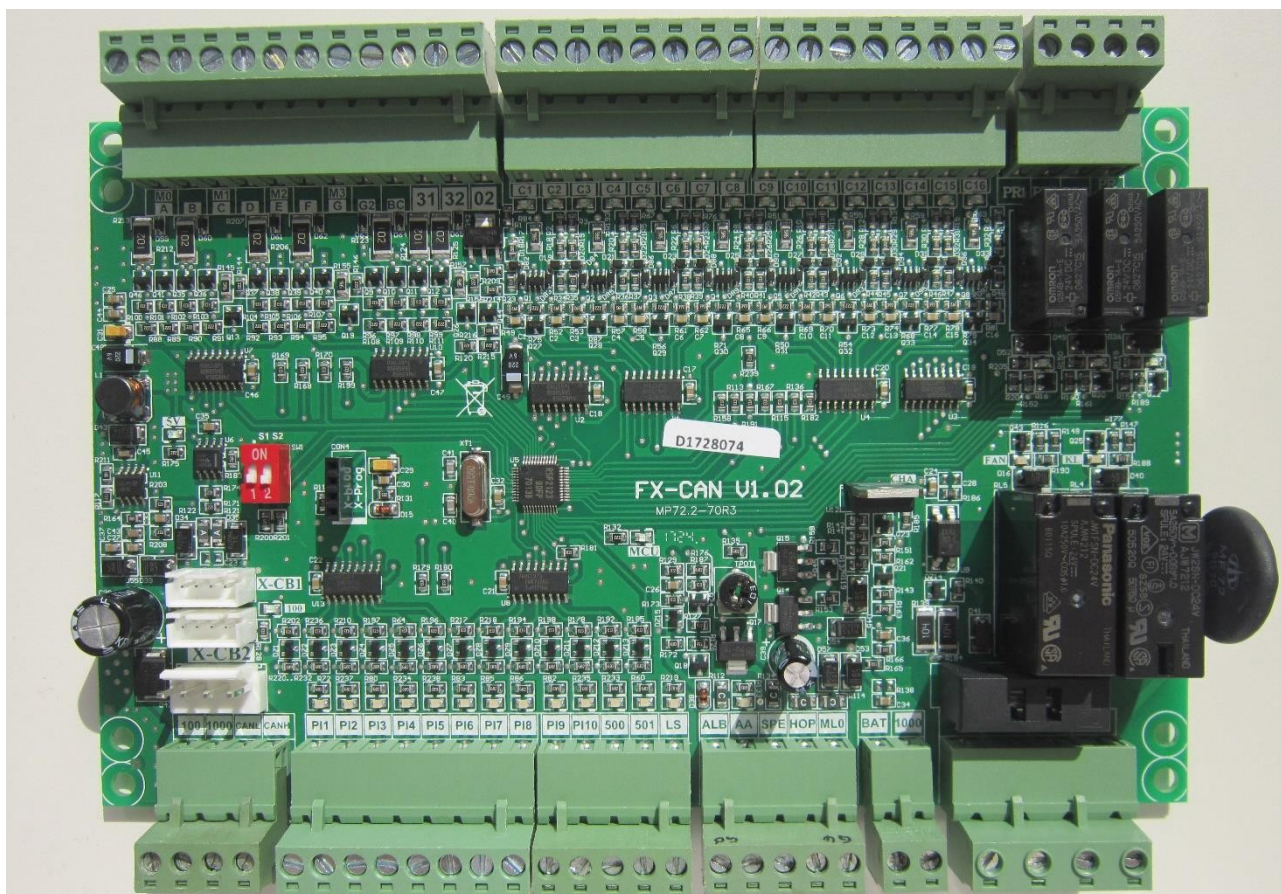


FX-CAN



Kezelési Útmutató

Kiadja: Dia-Vil Kft.

Kiadás dátuma: 2019

Kézikönyv verzió: v1.0

Ez a kézikönyv útmutatásul készül Arkel típusú eszközzel rendelkező felhasználók számára. A kézikönyvben található dokumentációk a Dia-Vil Kft. tulajdonát képezik, azok továbbterjesztése, újrafelhasználása, publikálása részben, vagy egészben bármilyen formában, annak a kiadó általi előzetes írásos beleegyezése nélkül szigorúan tilos! A gyártó fenntartja a jogot a változtatásra, fejlesztésre bármelyik termékével kapcsolatban.

A termék gyártója és a kiadó semminemű felelősséget nem vállal a leírásban szereplő esetleges hibákból adódó károkért és sérülésekért.

1. Áttekintés

Az FX-Can a bemenetek és kimenetek kontrollálására szolgáló panel (Fülke hívások, túlsúly, világítás stb.) a fülke és a vezérlő panel közti soros kapcsolaton. A soros kapcsolatnak köszönhetően a kábelek száma nagyságrendekkel csökkenthető.

Általános	
Méretetek (mm) (Sz*H*M) (Ha minden csatlakozó be van kötve)	190*140*34
Üzemi hőmérséklet (°C)	0 – 60
Tömeg (g)	273

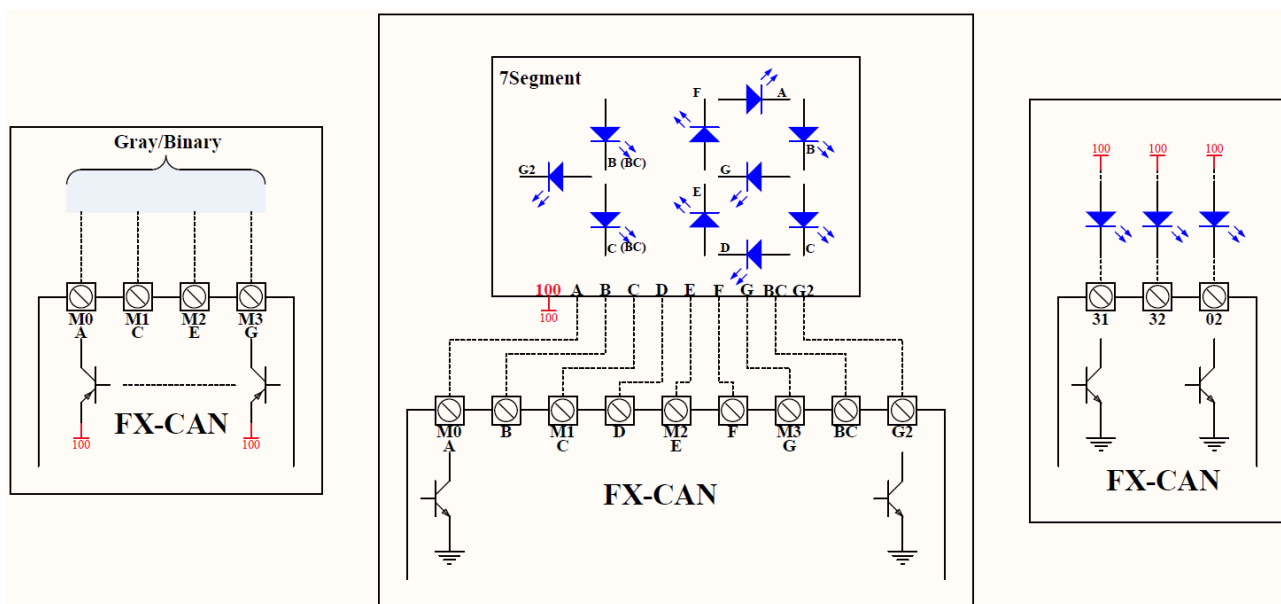
Elektromos jellemzők		
Üzemi feszültség	Normál üzem	24VDC (18-30VDC)
	Akkumulátoros üzem	12VDC 1.2Ah
Fogyasztás	1,1W (készenléti) 7,1W (Max.: Minden hívás, kimenetek és akkumulátor töltés is aktív)	
Kijelző kimenetek	Gray/Bináris	Max. 22mA @ 24VDC
	7 Szegmenses	30mA/szegmens (rövidzár védelem)
	31,32,02	10mA (rövidzár védelem)
Bemenetek	10 programozható bemenet	6,2mA @ 24VDC bemenetenként
	500,501 (karbantartási gombok)	
	LS (LiftSense)	
Kimenetek	3 Programozható relé	Max. 3A @ 250VAC/30VDC kapcsolás relénként
	Fülke világítás kimenet (relé)	220VAC (3A biztosítókkal)
	Fülke szellőztetés kimenet (relé)	
Hívások	16 hívógomb bemenet és LED kimenet	Bemenet aktív 0VDC-vel (-), LED kimenet rövidzár védelemmel
Vészvilágítás kimenet	12V (max. 200mA)	
Vészgomb	Aktív 0VDC-vel (1000)	
Gong kimenet	8R/0,5W hangszóró	
Csipogó kimenet	8R/0,5W hangszóró	
Mágneskapcsoló áramkimenet	ML0 (max. 200mA)	Folyamatos kimenet akkumulátoros üzemmód támogatással áramszünet esetére

- Programozható bemenetek
- Fülkeszellőtetés, Fülkevilágítás kimenetek
- Beépített akkumulátor töltő
- Vészgomb bemenet
- Vészvilágítás kimenet
- Gong kimenet
- Csipogó kimenet
- Mágneskapcsoló áramellátási kimenet
- 7szegmenses/Gray/Bináris kijelző kimenetek
- LE/FEL iránygombok és szervizmód kijelző kimenetek
- Fülke hívógomb csatlakozás
- Programozható kimenetek (relével)

2. FX-CAN technikai paraméterei

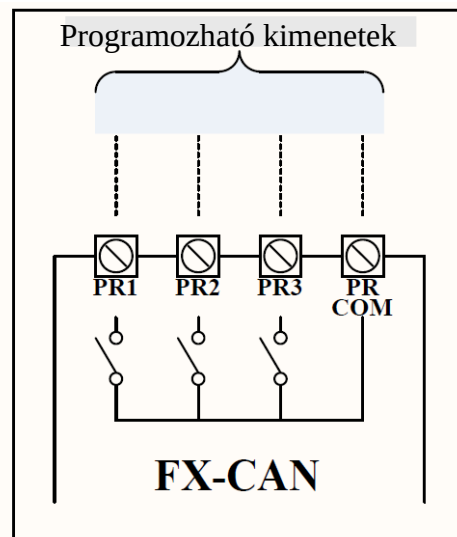
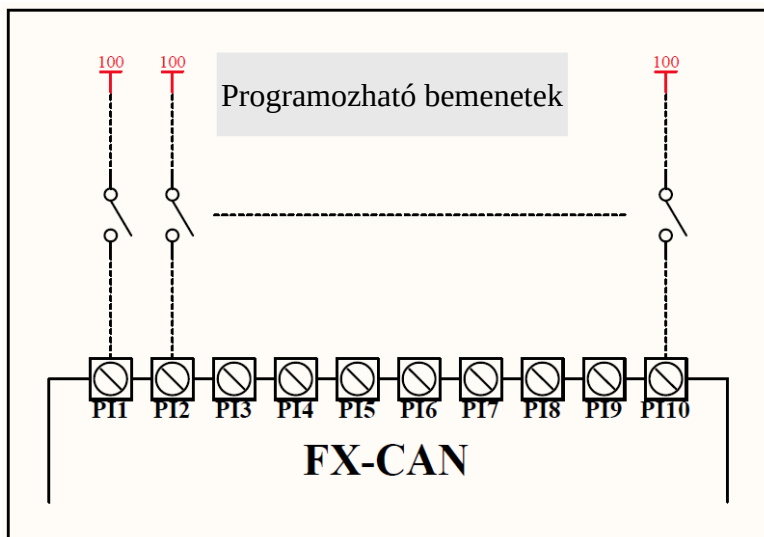
2.1 Kijelző kimenet

Az FX-CAN kompatibilis 7szegmenses, Gray és Bináris kijelzőkkel. A bekötési rajzokat a Gray, Bináris, közös anódú 7szegmenses kijelzőkhöz és 31-32-02 kimenetekhez itt találja:



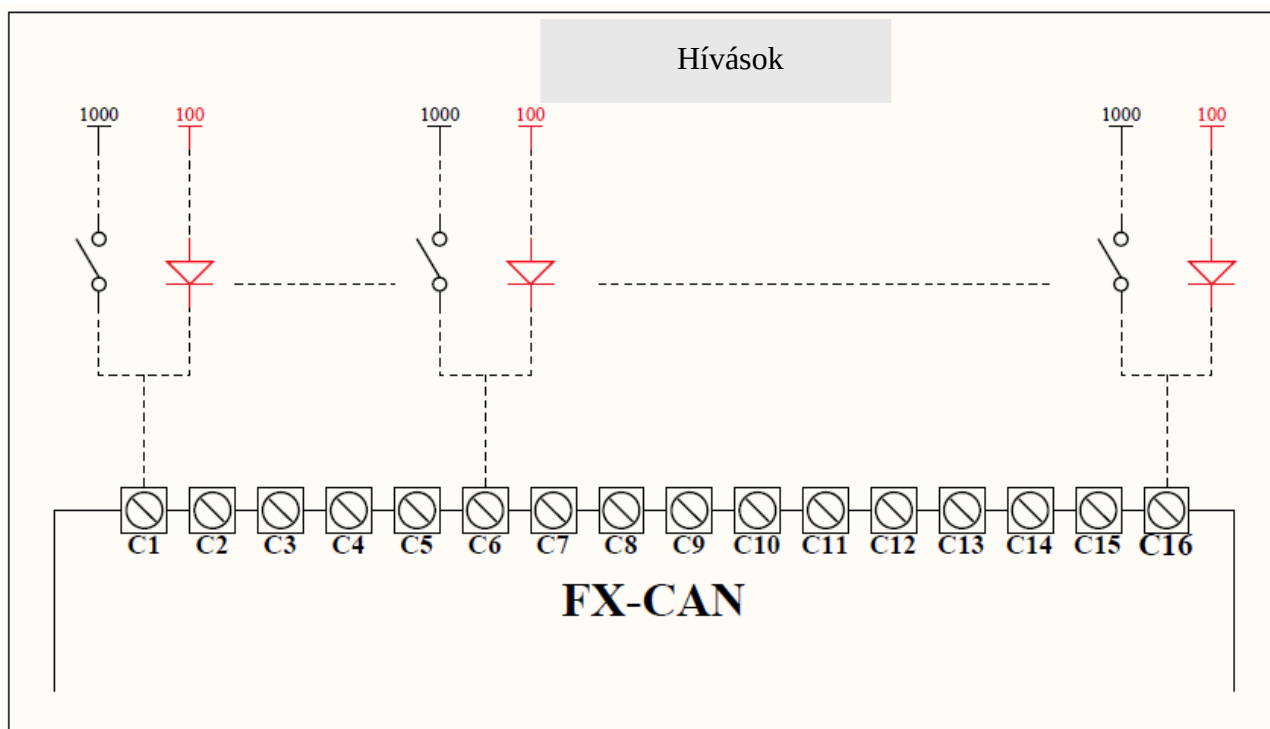
2.2 Programozható be- és kimenetek

Az FX-CAN 3, relével szerelt kimenetet és 10 bemenetet tartalmaz (mindegyik programozható).



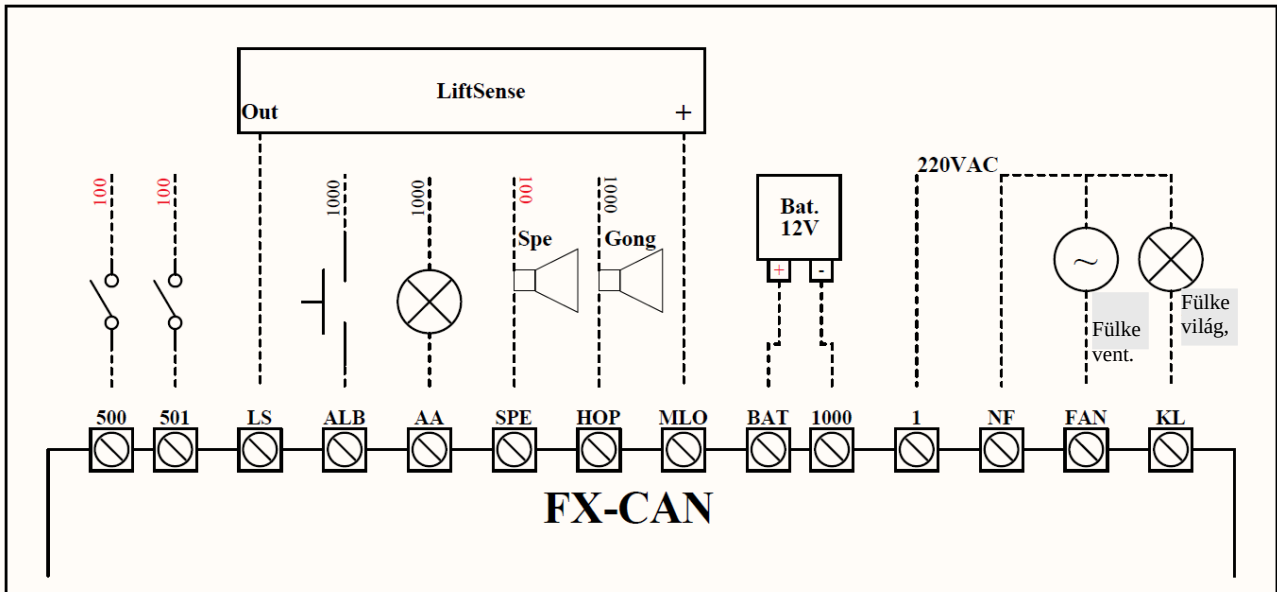
2.3 Hívások

Az FX-CAN 16 hívógomb bemenettel és a hozzá tartozó LED kimenettel rendelkezik. A LED kimenetek rövidzárlat ellen védettek.



2.4 Egyéb bekötések

A karbantartási gombok (500,501), LiftSense bemenet (LS), mágneskapcsolók áramellátási kimenete (MLO), vészgomb (ALB), gong, Aktív Hívás kimenet (SPE), akkumulátor, fülke világítás, fülke szellőztetés bekötései a következők:



*: Az SPE kimenetre csatlakoztatott hangszóró hangereje potenciométerrel állítható

** : A megfelelő működés érdekében a vészgomb, gong és vész világítás csatlakozásaihoz az akkumulátor bekötést is meg kell csinálni.

3. FX-CAN mechanikai méretei

