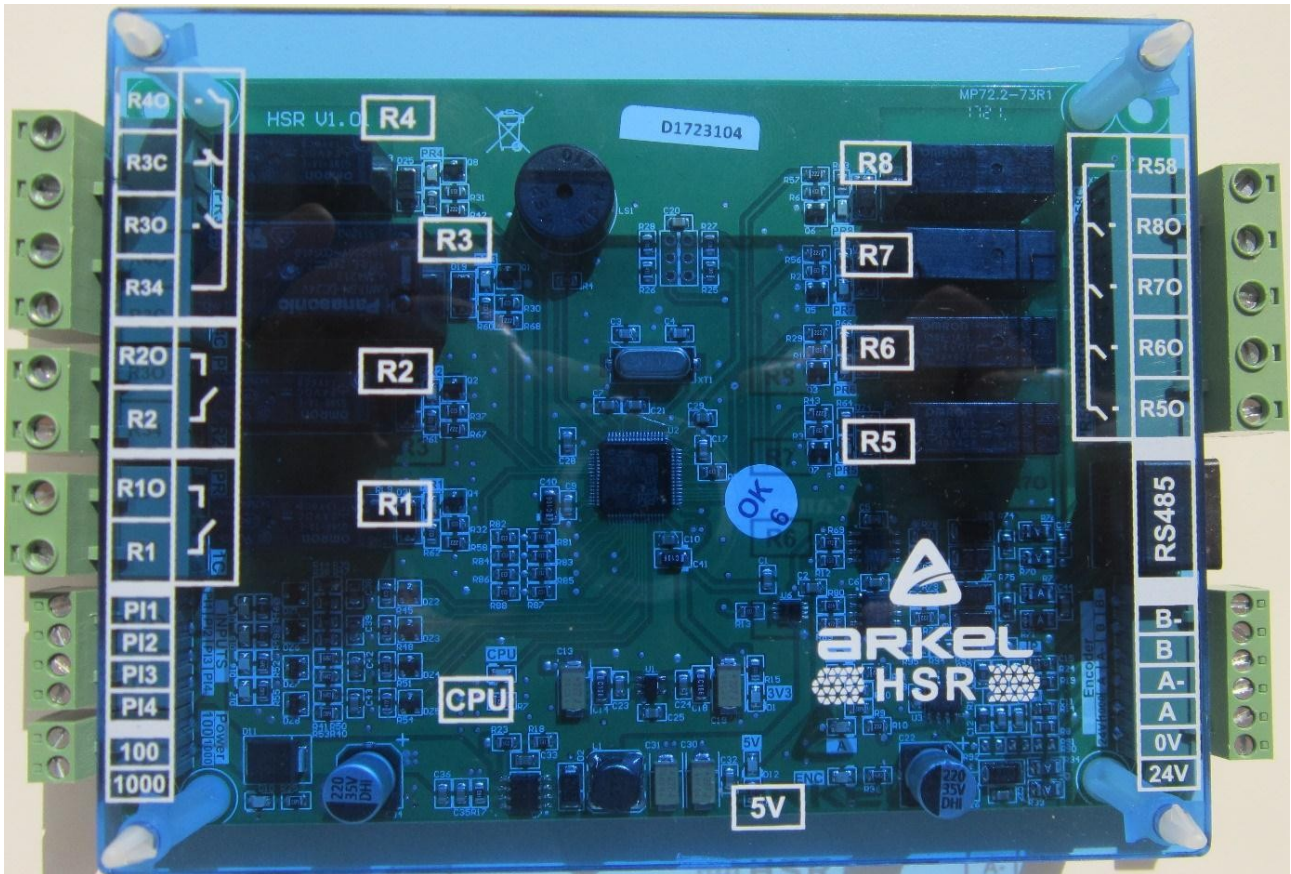


HSR



Kezelési Útmutató

Kiadja: Dia-Vil Kft.

Kiadás dátuma: 2019

Kézikönyv verzió: v1.0

Ez a kézikönyv útmutatásul készül Arkel típusú eszközzel rendelkező felhasználók számára. A kézikönyvben található dokumentációk a Dia-Vil Kft. tulajdonát képezik, azok továbbterjesztése, újrafelhasználása, publikálása részben, vagy egészben bármilyen formában, annak a kiadó általi előzetes írásos beleegyezése nélkül szigorúan tilos! A gyártó fenntartja a jogot a változtatásra, fejlesztésre bármelyik termékével kapcsolatban.

A termék gyártója és a kiadó semminemű felelősséget nem vállal a leírásban szereplő esetleges hibákból adódó károkért és sérülésekért.

1. Áttekintés

A HSR panel a hidraulikus rendszerekhez lett tervezve ARL-700 vezérlő esetén. Soros kommunikáció esetén a vezérlővel (RS-485), a hidraulikus felvonó vezérlőjét a HSR a saját reléivel támogatja.

Általános	
Méreték (mm) (Sz*H*M) (Minden kábel csatlakoztatása esetén)	170*105*41
Üzemi hőmérséklet (°C)	0 - 60
Tömeg (g)	205

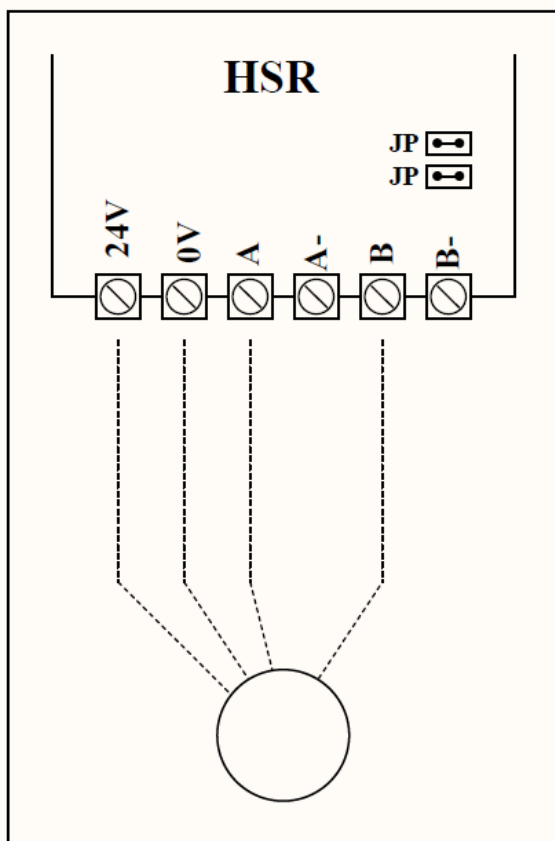
Elektromos jellemzők		
Üzemi feszültség	24VDC (18-30VDC)	
Fogyasztás	0,9W @ 24VDC (készülék) 3,5W & 24VDC (Max fogyasztás)	
Programozható bemenetek	8,5mA @ 24VDC / bemenet	
Relé vezérelt kimenetek	Kapcsolási karakterisztika	
	7 db	3A @ 250VAC; 3A @ 30VDC
	1 db	10A @ 250VAC; 10A @ 30VDC
Jeladó	2 csatornás növekményes (24V áramellátással)	
Soros kommunikáció	ARL-700	RS-485

- 8db relé vezérelt kimenet
- 4db programozható bemenet
- Növekményes jeladó csatlakozás
- RS-485 soros kommunikációs port ARL-700 vezérlőhöz

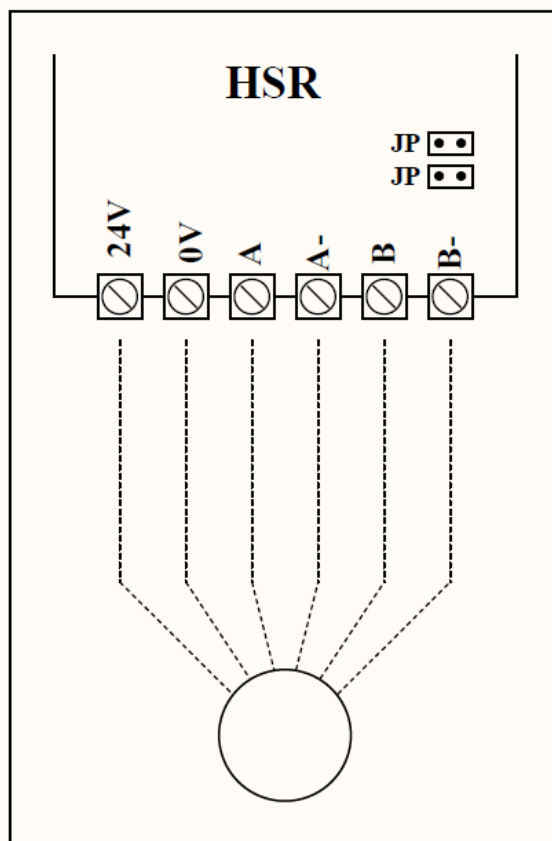
2. HSR technikai paraméterek

2.1 Jeladó

A jeladók áramellátását a HSR végzi. Ha a használt jeladó kiegészítő csatornát használ (A és B), akkor távolítsa el a JP jumpereléseit és a jeladó „A” és „B” kábeleit csatlakoztassa a HSR panelhez. Ha a jeladó 2 csatornás kiegészítő kimenet nélkül, akkor a JP jumpereket hagyja csatlakoztatva. A növekményes jeladók csatlakoztatását az alábbi ábra mutatja



Egyes kimenet



Kiegészítő kimenet

2.2. Programozható ki- és bemenetek

A panelen 4db programozható bemenet és 8 relé vezérelt kimenet található. A relék a hidraulikus motor Csillag/Delta-jának vezérléséhez használatosak, valamint a hidraulikus szelepek aktiválásához (le, fel, lassú, gyors stb.). A relé-s kimenetek nem programozhatók mindegyiknek megvan a saját funkciója:

R1 = HSV (Biztonsági szelep)

R2 = RRY (Karbantartási sebesség)

R3 = RSD/RLC (csillag/delta)

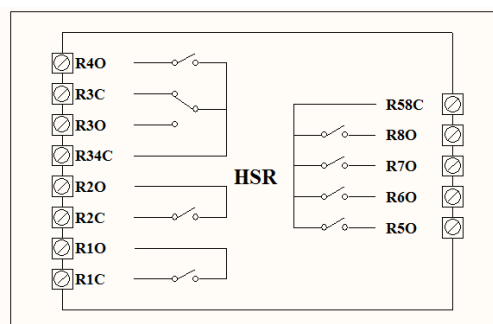
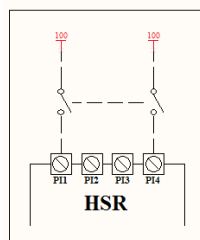
R4 = Későbbi funkcióknak fenntartott

R5 = RU2 (Lassú fel szelep)

R6 = RH2 (Gyors fel szelep)

R7 = RH1 (Gyors le szelep)

R8 = RU1 (Lassú le szelep)



3. Mechanikai méretek

